

**Winding schematic  
Transformer EI**

Doc	Rev	Update	Compiled by	Specification valid for	Client / company
DAV	1	28/05/07	Marinelli Fabrizio	Production	COMELIT SPA

Notes:

Measurement instruments

TEST SECTION

n°	current I ampere	resistance R ohm	voltage V volt	sample attributes controlled %	Functional test	
P1	max 25,0 mA	÷	÷	100%	I0=No load primary current max (230V 50Hz)	
P1	max 36,0 mA	÷	÷	2%	I1=Load primary current max (230V 50Hz)	
S1	÷	±	18,1 ÷ 18,9 V	100%	V0=No load secondary voltage (230V 50Hz)	
S1	max 333,0 mA	÷	15,1 ÷ 15,7 V	2%	V1=Load secondary voltage ((230V 50Hz)	
n°	Voltage V	frequency Hz	current mA	time sec	sample attributes controlled %	Dielectric strenght
P1-S1	4000	50	10	2	100%	Dielectric strenght between Primary and Secondary winding

Notes:

Questo disegno è stato rilasciato a condizione che non sia copiato o divulgato presso terze persone senza precedente autorizzazione da parte della COMELIT S.p.A.



Scala 1:1 Ultimo Agg. 10/04/2014

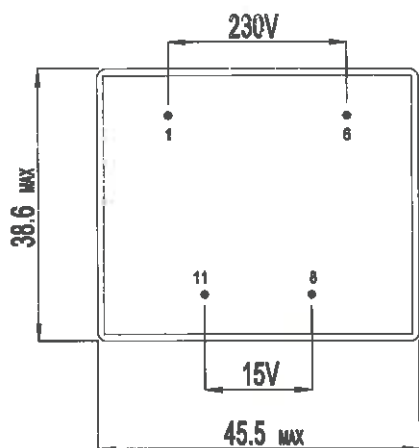
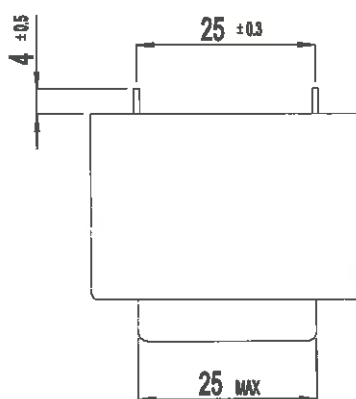
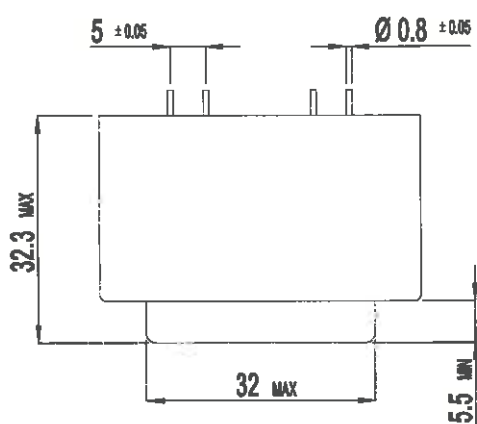
PRODUCT TF.042.0050.004.NE

PART NUMBER 9651E013

MODEL R4250E1150B7S

ESPLOSO DI MONTAGGIO

REV\_1



Specification valid

production




Questo disegno è stato rilasciato a condizione che non sia copiato o divulgato presso terze persone senza precedente autorizzazione da parte della COMELIT S.r.l.



Scala 1:1    Ultima Agg. 28/05/07

PRODUCT	TF.042.0050.004.NE	PART NUMBER	9651E013
MODEL	R4250E1150B7S		

REV\_1

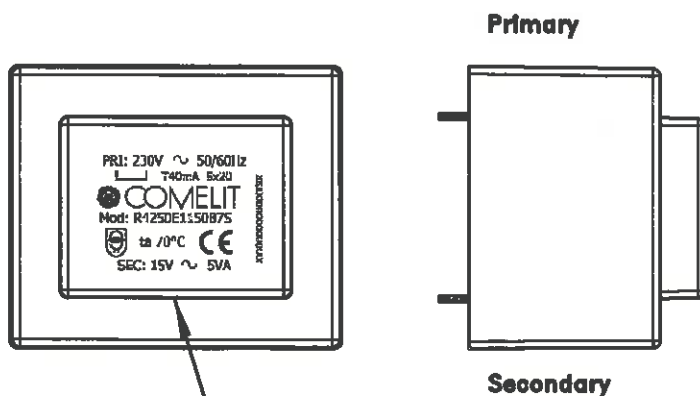
PRI: 230V ~ 50/60Hz  
T40mA 5x20  
 **COMELIT**  
Mod: R4250E1150B7S  
 ta 70°C   
SEC: 15V ~ 5VA

XXXXXXXXXXXX

LABEL : 29x19mm

XXXXXXXXYYZZ/FFFF

- cod. SUPPLIER
- YEAR
- WEEK
- N° ORDER



INKJET OR LABEL

Specification valid  
production